



گروه ساختمانی پرشین

انتخاب آگاهانه , خرید مطمئن

کاتالوگ جامع قرنیز آلومینیومی

021-55155105

0935 739 2277

بازار تهران - خیابان 15 خرداد

کوچه سید ولی - پاساژ خان محمدی - پلاک 41

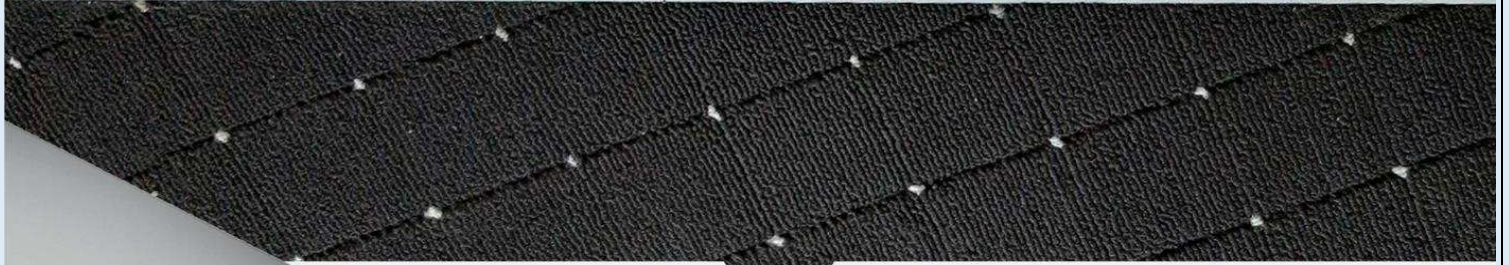
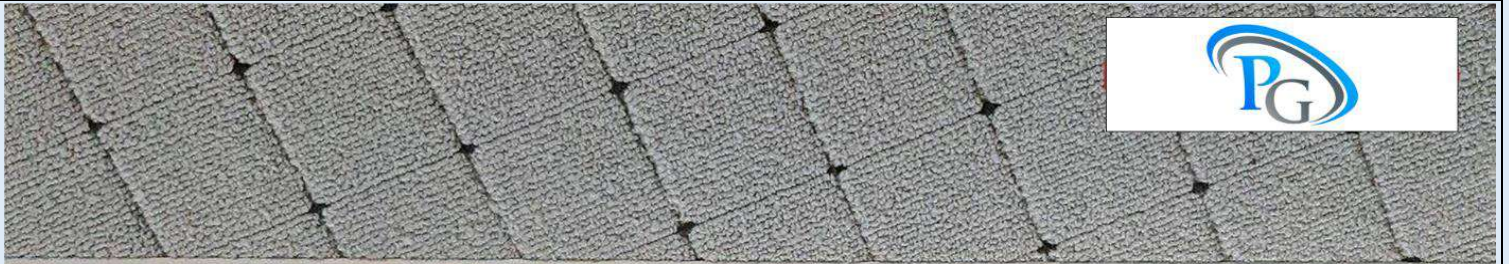
www.PersianGutter.ir



[persianguutter](https://t.me/persianguutter)



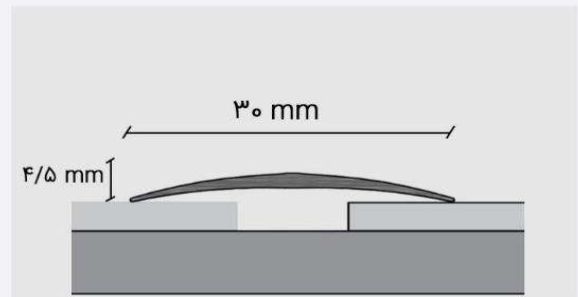
[persianguutter](https://www.instagram.com/persianguutter)



پروفیل گرده ماهی - کد: ۹۰۰



| | |
|-----------------|-------------|
| آلومینیوم ۶۰۶۳ | جنسیت |
| آنودایز نقره‌ای | رویه |
| ۳ متر | مداکتر طول |
| پیچ رول پلاک | نمونه‌ی نصب |

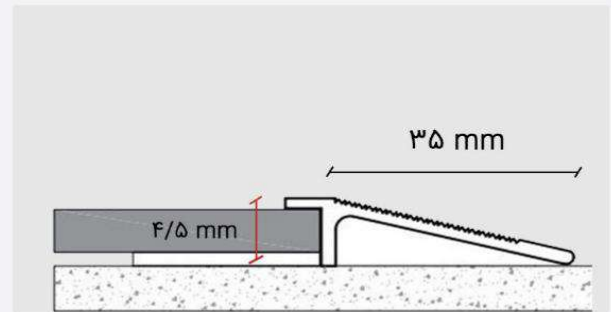


پروفیل آلومینیومی گرده ماهی کاربرد های مختلفی همچون پوشش درز ، فاصله بین موکت ، پارکت ، لمینک ، تمام کننده موکت و ... قابل استفاده است که می توان در رنگ های مختلف نیز آن را انودایز نمود علاوه بر بخشیدن جلوه ی مناسب برای پروفیل و مسلما محیط اجرایی ، باعث افزایش استحکام و مقاومت آلومینیوم نیز می شود. حالت نیم دایره بودن این پروفیل باعث افزایش هرچه بیشتر زیبایی پروفیل گرده ماهی می شود



پروفیل سپری شیب دار - کد: ۹۰۱

| | |
|-------------|-----------------|
| جنسیت | آلومینیوم ۶۰۶۳ |
| رویه | آنودایز نقره‌ای |
| مداکثر طول | ۳ متر |
| نمونه‌ی نصب | پیچ رول پلاک |



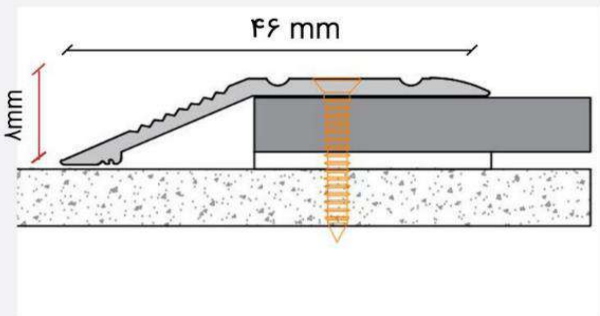
پروفیل آلومینیومی سپری شیب‌دار با ارتفاع ۱ سانتی متر برای از بین بردن اختلاف ارتفاع بین دو سطح استفاده می‌شود به این صورت دیگر محل پاگیر نخواهد بود پروفیل های شیب‌دار باز را میتوان با استفاده پیچ و رول پلاک نصب کرد



پروفیل شیبدار باز - کد: ۹۰۱-۱



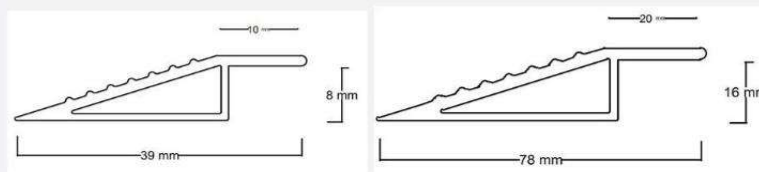
| | |
|-----------------|------------|
| آلومینیوم ۶۰۶۳ | جنسیت |
| آنودایز نقره‌ای | رویه |
| ۳ متر | مداکثر طول |
| پیچ رول پلاک | نموهی نصب |



پروفیل شیبدار باز ر برای از بین بردن اختلاف ارتفاع بین دو سطح استفاده میشود به این صورت دیگر محل پاگیر نخواهد بود پروفیل های شیبدار باز را میتوان با استفاده پیچ و رول پلاک نصب کرد

پروفیل شیب دار مثلثی کد: ۹۰۱-۲، ۹۰۱-۳

| | |
|-----------------|-------------|
| آلومینیوم ۶۰۶۳ | جنسیت |
| آنودایز نقره‌ای | رویه |
| ۳ متر | مداکتر طول |
| پیچ رول پلاک | نمونه‌ی نصب |

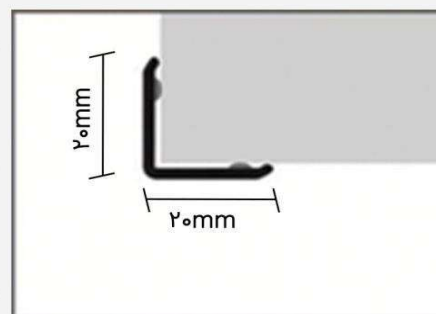
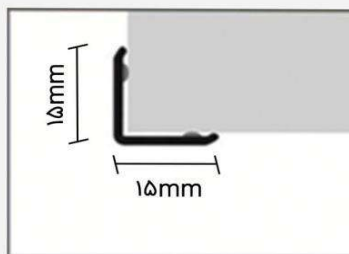


پروفیل شیبدار مثلثی به نوعی طراحی وس اخته شده است که میتواند اختلاف ارتفاع بین دو سطح را بدون پاگیر بودن رفع بکند اغلب مشکلاتی مانند گیر کردن پا و خطر افتادن فرد در محل هایی که اختلاف بین موکت یا پارکت و کاشی و بلعکس دارند وجود دارد که با استفاده از این پروفیل میتوان این مشکل را حل نمود این پروفیل ها در دو ارتفاع ۸ و ۱۶ میلیمتر تولید میشود



پروفیل نبشی ۱/۵ و ۲ سانتی کد: ۹۰۲ و ۹۰۳

| | |
|-----------------|------------|
| آلومینیوم ۶۰۶۳ | جنسیت |
| آنودایز نقره‌ای | رویه |
| ۳ متر | مداکتر طول |
| پیچ رول پلاک | نموهی نصب |

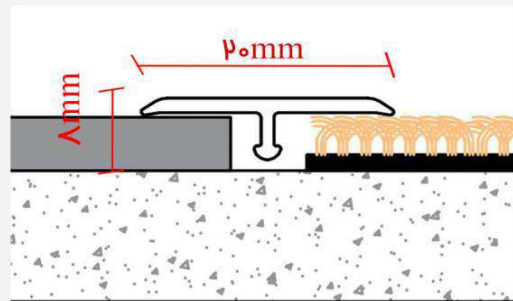


پروفیل های نبشی آلومینیومی با عرض بال های ۱/۵ و ۲ سانت برای پوشش کنج دیوار و پارتیشن ها و ستون کاربرد دارد و مخصوصا در کنج های کاشی کاری شده پنجره ها از لب پله شدن کنج ها جلوگیری میشود



پروفیل سپری ۳ سانتی کد: ۹۰۶

| | |
|-----------------|------------|
| آلومینیوم ۶۰۶۳ | جنسیت |
| آنودایز نقره‌ای | رویه |
| ۳ متر | مداکتر طول |
| پیچ رول پلاک | نموهی نصب |

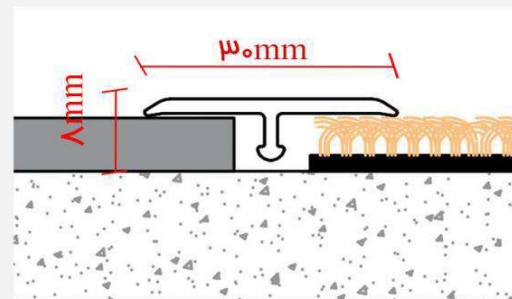


پروفیل‌های سپری مواد مصرف زیادی دارند از جمله پرکردن درزهای اجرایی در کف و دیوار از جمله موارد مصرف آن میتوان در درزهای بین سرامیک و موکت و یا به صورت دکوراتیو در درزهای کف یا دیوار نام برد این سپری در اندازه ۲ سانتی و ۳ سانتی تولید شده است



پروفیل سپری ۳ سانتی کد: ۹۰۷

| | |
|-----------------|------------|
| آلومینیوم ۶۰۶۳ | جنسیت |
| آنودایز نقره‌ای | رویه |
| ۳ متر | مداکثر طول |
| پیچ رول پلاک | نموهی نصب |

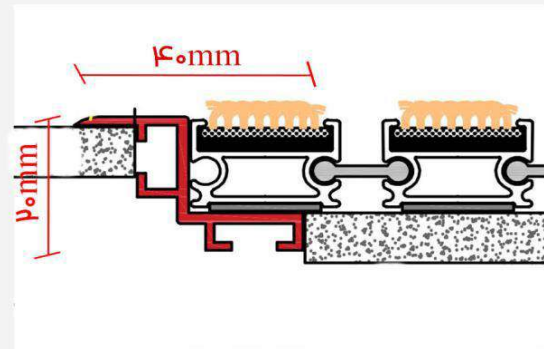


پروفیل‌های سپری مواد مصرف زیادی دارند از جمله پرکردن درزهای اجرایی در کف و دیوار از جمله موارد مصرف آن میتوان در درزهای بین سرامیک و موکت و یا به صورت دکوراتیو در درزهای کف یا دیوار نام برد این سپری در اندازه ۲ سانتی و ۳ سانتی تولید شده است



پروفیل Z کد: ۹۰۸

| | |
|-----------------|------------|
| آلومینیوم ۶۰۶۳ | جنسیت |
| آنودایز نقره‌ای | رویه |
| ۳ متر | مداکثر طول |
| پیچ رول پلاک | نموهی نصب |

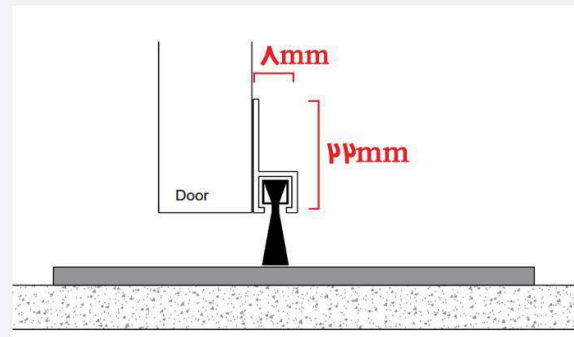


پروفیل آلومینیومی Z برای اجرای توکار پادری های ۲ سانتی با تردد زیاد تولید شده با استفاده از این پروفیل عمق مورد نیاز پادری تامین میشود و از لبه های سرامیک یت سنگ کف نیز محافظت میشود

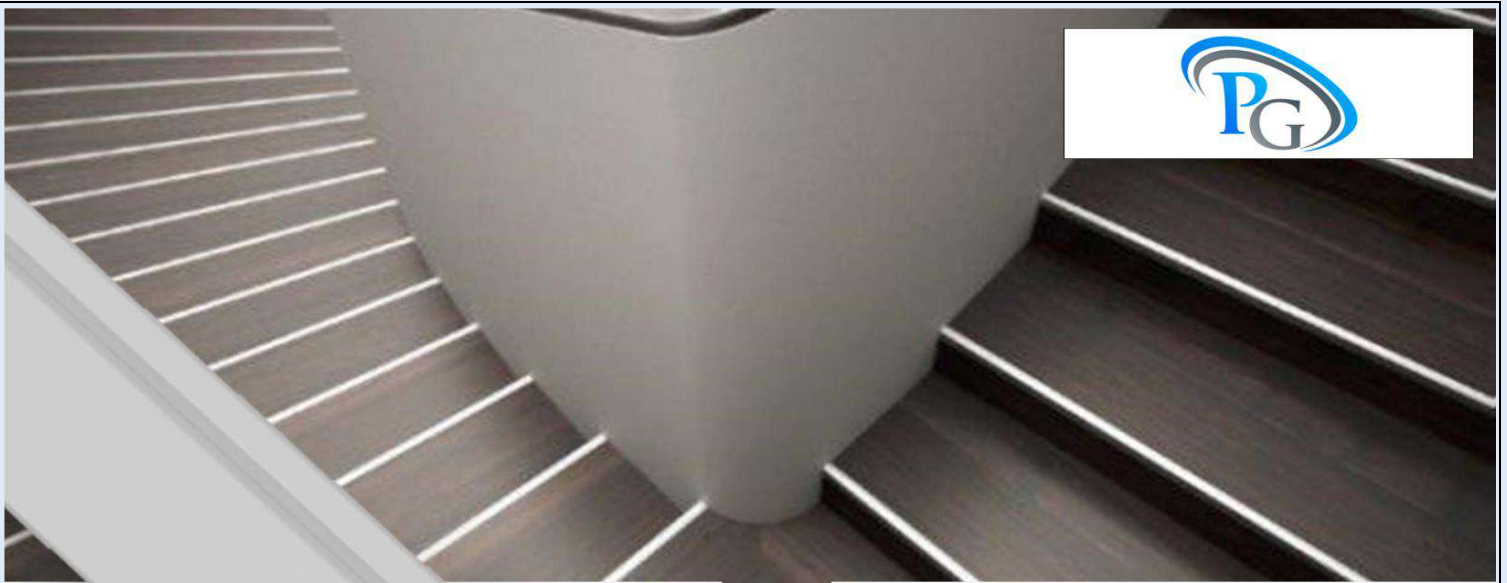


فرچه هوابندی کد: ۹۰۹

| | |
|-----------------|-------------|
| آلومینیوم ۶۰۶۳ | جنسیت |
| آنودایز نقره‌ای | رنگ |
| ۱۰۰ سانتی متر | مداکثر طول |
| پیچ رول پلاک | نمونه‌ی نصب |

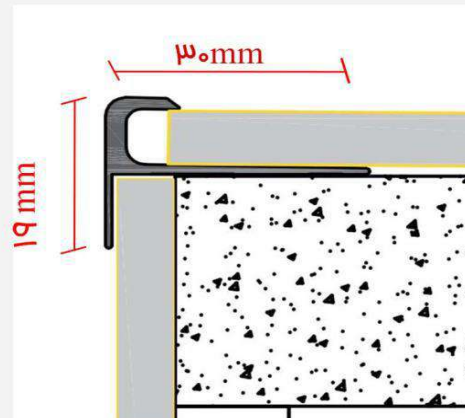


با نصب این فرچه ها یا برس های زیر درب از ورود گردو خاک و حشرات موزی و همچنین از هدر رفتن انرژی جلوگیری میکند. این فرچه ها را میتوان در ساختمان های مسکونی و صنعتی در زیر درها مشاهده کرد



لب پله عصایی کد: ۹۱۰

| | |
|-----------------|-------------|
| آلومینیوم ۶۰۶۳ | جنسیت |
| آنودایز نقره‌ای | رویه |
| ۳ متر | مداکتر طول |
| پیچ رول پلاک | نمونه‌ی نصب |

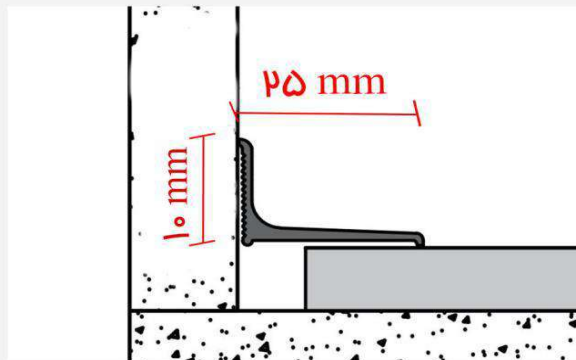


پروفیل آلومینیومی عصایی برای استفاده در لبه های پله که با موکت و یا پارکت تمام میشود مورد استفاده قرار می گیرد . جنس این پروفیل ها از آلومینیوم ۶۰۶۳ ایرالکو بوده و رنگ آن نیز آنودایز نقره ای میباشد .



قرنیز ۲ سانتی کد: ۹۱۱

| | |
|-----------------|-------------|
| آلومینیوم ۶۰۶۳ | جنسیت |
| آنودایز نقره‌ای | رویه |
| ۳ متر | مداکثر طول |
| پیچ رول پلاک | نمونه‌ی نصب |

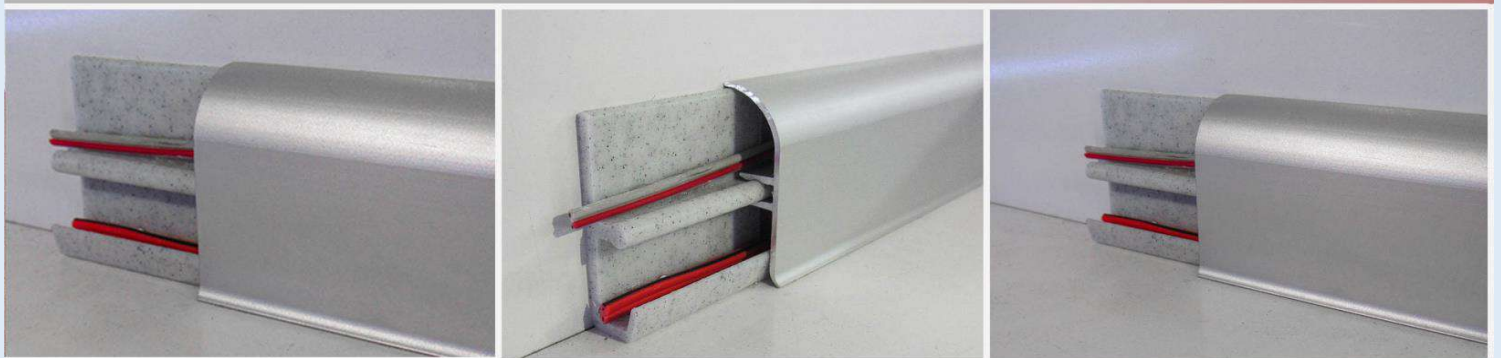
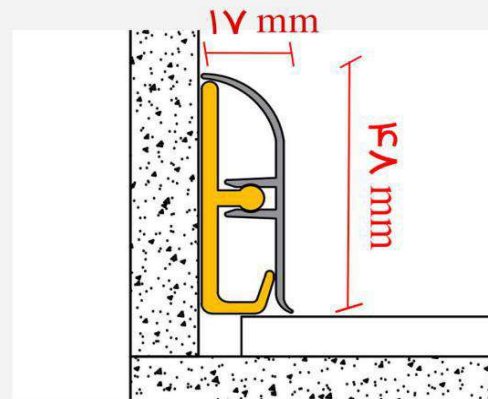


در اکثر پروژه هایی که برای کف پله از سرامیک یا پارکت استفاده میشود لبه پله ها به صورت گونیا بوده و در معرض شکستن یا لب پریدگی است با استفاده از این پروفیل در لبه کار میتوان این مشکل را حل نمود در بسیاری از پروژه ها نیز که از موکت برای پوشش پله استفاده میشود بکارگیری این پروفیل مشکل قوس لبه پله را برای موکت حل نمود.



قرنیز ۵ سانتی داکتی کد: ۵-۹۱۱

| | |
|-----------------|-------------|
| آلومینیوم ۶۰۶۳ | جنسیت |
| آنودایز نقره‌ای | رویه |
| ۳ متر | مداکثر طول |
| پیچ رول پلاک | نمونه‌ی نصب |

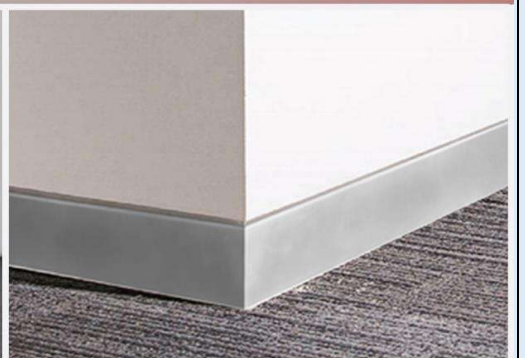
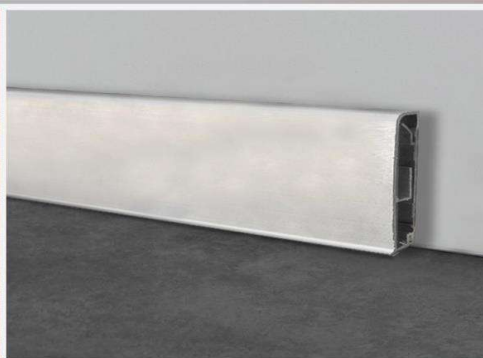
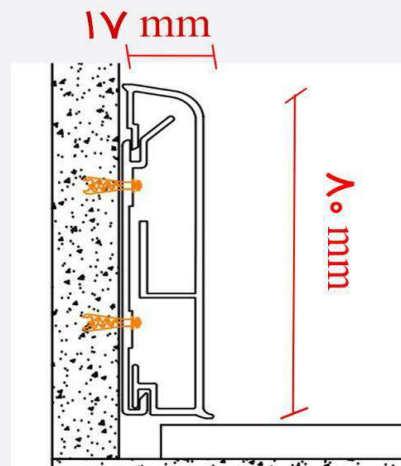


پروفیل قرنیز ۵ سانتی در دو تکه تولید شده یکی ساپورت یا نگه دارنده و دیگری قرنیز میباشد که به صورت فشاری نصب میگردد این قرنیز مناسب برای روی کابینت آشپزخانه های مسکونی و صنعتی و صنایع دارویی و بیمارستانها و فضاهای اداری میباشد از ویژگی های مهم این محصول ضد حرارت بودن و امکان سیم کشی میباشد فضای ایجاد شده در قرنیز فوق امکان جدا نمودن سیم های مخابراتی و الکتریکی ایجاد شده است



قرنیز ۸ سانتی بدون LED کد: ۹-۹۱۱

| | |
|-----------------|-------------|
| آلومینیوم ۶۰۶۳ | جنسیت |
| آنودایز نقره‌ای | رویه |
| ۳ متر | مداکتر طول |
| پیچ رول پلاک | نمونه‌ی نصب |

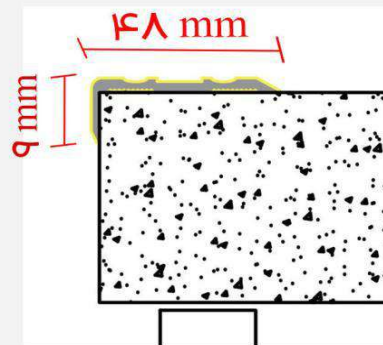


قرنیز آلومینیومی با تجمع خواص قرنیز آلومینیومی و داکت قسمت جدا نمودن انواع کابل ها و سیم کشی ها طراحی شده که دسترسی سریع و آسان به سیم کشی را برای شما فراهم میکند با نصب ساپورت یا پایه نگه دارنده با پیچ و رول پلاک به دیوار میتوان قرنیز را به صورت کشوی روی آن نصب کرد این قرنیز بیشتر در دفاتر و ادارات و همچنین مدارس و دانشگاه ها و فضاها تجاری مورد استفاده قرار میگیرد



پروفیل نبشی دور کد: ۹۱۲

| | |
|-----------------|-------------|
| آلومینیوم ۶۰۶۳ | جنسیت |
| آنودایز نقره‌ای | رویه |
| ۳ متر | مداکتر طول |
| پیچ رول پلاک | نمونه‌ی نصب |

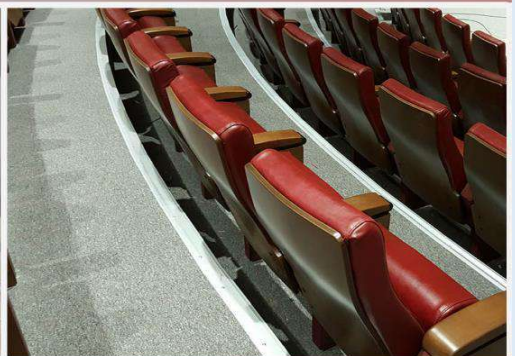
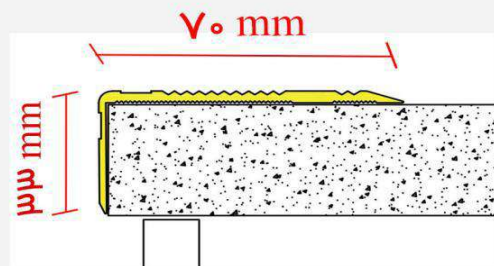


پروفیل آلومینیومی نبشی دور با کاربری های مختلف با شکل نبشی و با عرض ۳ سانتی متر و لبه ۱ سانتی متر میباشد جنس این پروفیل ها نیز از آلومینیوم ۶۰۶۳ ایرالکو و آنودایز نقره ای میباشد .



پروفیل نبشی ۷ سانتی کد: ۹۱۳

| | |
|-----------------|-------------|
| آلومینیوم ۶۰۶۳ | جنسیت |
| آنودایز نقره‌ای | رویه |
| ۳ متر | مداکتر طول |
| پیچ رول پلاک | نمونه‌ی نصب |

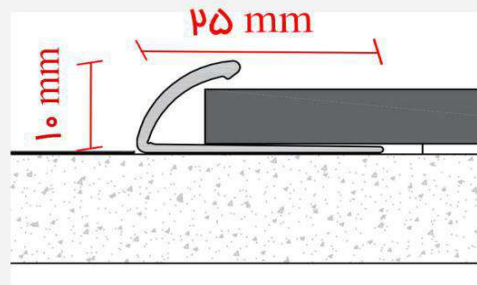


پروفیل آلومینیومی نبشی با عرض ۶ سانت به نحوی طراحی شده که هم مسئولیت ترمز پله و هم محافظت از لبه پله را به عهده داشته باشد از این پروفیل میتوان به عنوان ترمز پله استفاده نمود و همچنین در پروژه های مانده سالن های نمایش و کنفرانس و سینما به عنوان محافظ لبه پله روی موکت به کار میرود



پروفیل عصایی کد: ۹۱۴

| | |
|-----------------|-------------|
| آلومینیوم ۶۰۶۳ | منسبت |
| آنودایز نقره‌ای | رویه |
| ۳ متر | مداکتر طول |
| پیچ رول پلاک | نمونه‌ی نصب |

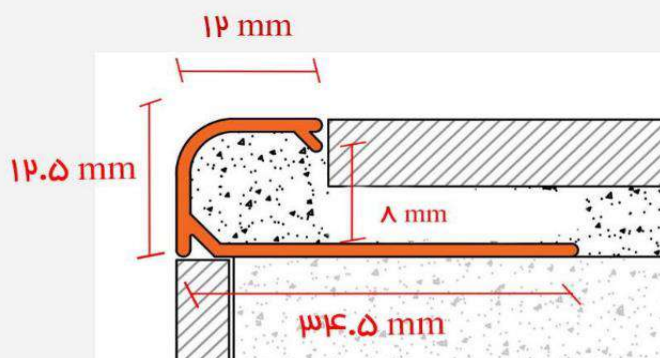


پروفیل آلومینیومی تمام کننده موکت در انتهای موکت مورد استفاده میشود در فضاهایی که موکت روی کف اجرا شده نصب میشود در انتهای لبه های موکت امکان بلند شدگی موکت بر اثر داخوردن وجود دارد با نصب این پروفیل روی زمین و قرار دادن موکت داخل آن میتوان از پاگیر بودن موکت جلوگیری نمود و نمای بهتری را برای لبه موکت ایجاد نمود



پروفیل کنج کاشی کد: ۹۱۵

| | |
|-----------------|-------------|
| آلومینیوم ۶۰۶۳ | جنسیت |
| آنودایز نقره‌ای | رویه |
| ۳ متر | مداکتر طول |
| توکار | نمونه‌ی نصب |

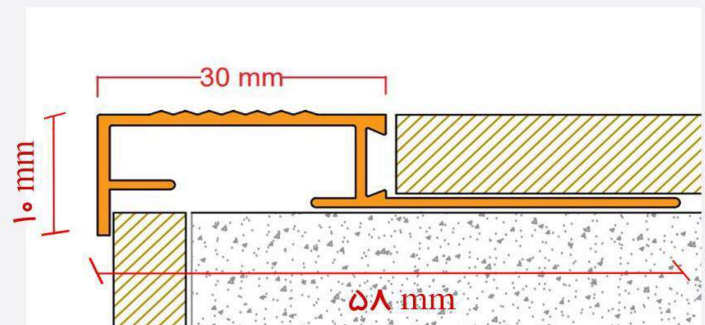


پروفیل آلومینیومی کنج کاشی برای لبه های بیرونی کاشی که در معرض برخورد و صدمه دیدن هستند تولید شده که در حین اجرای کاشی کاری در کنجکاشی نصب میشود



لب پله کفپوش و سرامیکی کد: ۹۱۶

| | |
|-----------------|-------------|
| آلومینیوم ۶۰۶۳ | جنسیت |
| آنودایز نقره‌ای | رویه |
| ۳ متر | مداکتر طول |
| توکار | نمونه‌ی نصب |



پروفیل ترمز پله فوق برای پله های سرامیکی و یا موکتی طراحی و تولید شده اکثر پله های سرامیکی در لبه پله مشکل لب پله شدن یا شکستگی لبه پله را دارند با استفاده از این پروفیل هم از لبه پله محافظت میشود هم به عنوان ترمز پله مورد استفاده قرار میگیرد