

# کاتالوگ کفشور



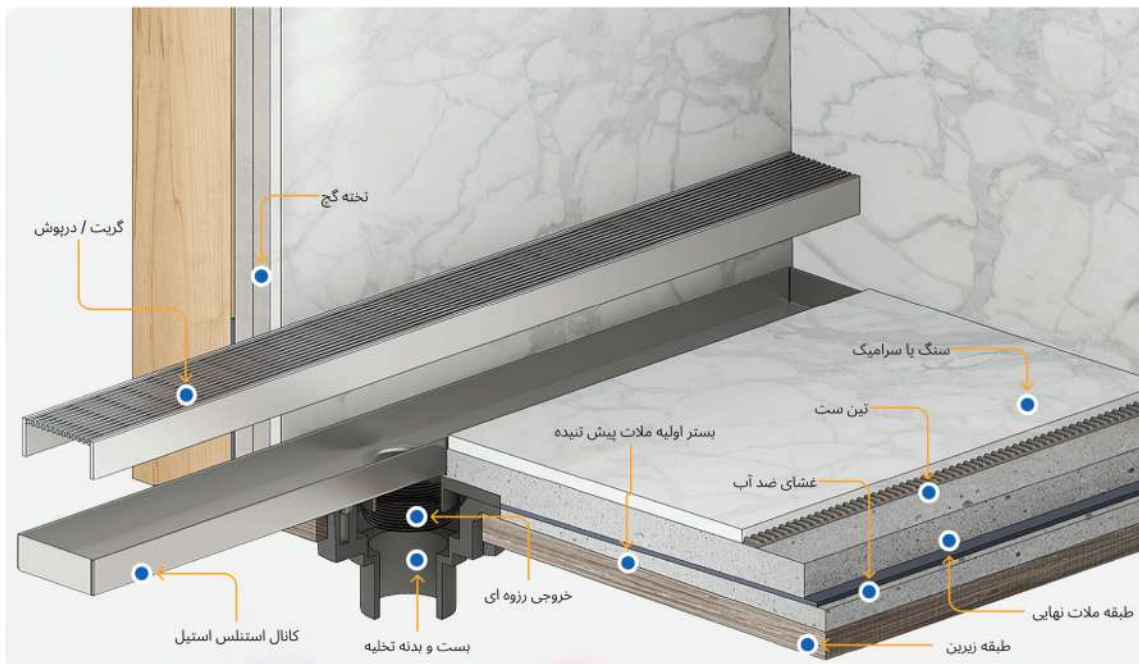
## درباره ما

گروه صنعتی پرشین گاتر با افتخار و بیش از یک دهه تجربه، پیشرو در تولید و پخش کانال‌های پیش‌ساخته هدایت آب‌های سطحی (گاتر)، کفشورهای تمام استیل نقطه‌ای و خطی، و گریل استخر با بالاترین استانداردهای جهانی (همراه با برگه آزمایش مورد تایید اروپا) است. این مجموعه شما را به خریدی آگاهانه و هوشمندانه دعوت می‌کند تا با اطمینان از کیفیت و عملکرد محصولات، بهترین انتخاب را داشته باشید. تیم متخصص و مجرب پرشین گاتر، شامل کارشناسان فروش و مدیران حرفه‌ای، همواره در کنار شماست تا با ارائه مشاوره‌های دقیق و راهنمایی‌های تخصصی، مسیر خرید شما را ساده‌تر و آگاهانه‌تر کند. افتخار ما این است که در کنار شما عزیزان باشیم و تجربه‌ای بی‌نظیر از خرید محصولات با کیفیت جهانی را برایتان فراهم کنیم.

# کفشور خطی چیست؟

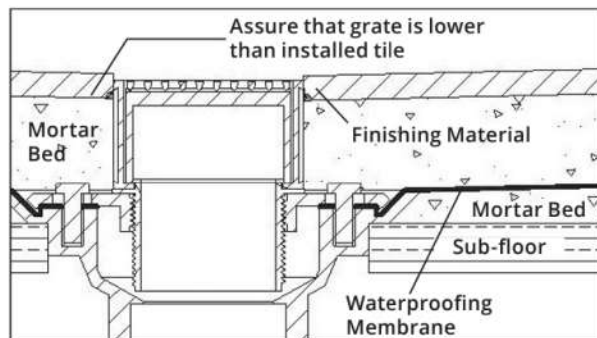
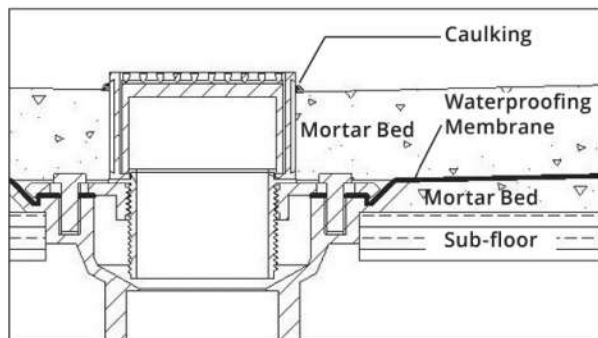
## توضیحات کفشور خطی

کفشورها اجزای مهمی در تاسیسات ساختمانها هستند. زیرا باید عمل زهکشی و جمع آوری آبهای سطحی را به خوبی انجام دهند تا مشکلاتی از قبیل نفوذ آب و نشست به سطوح پایین تر اتفاق نیفتد. کفشور خطی نوعی زهکشی است که در دوشها و اتاقهای مرطوب استفاده می شود تا به طور موثر آب را تخلیه کند. برخلاف زهکشهای گرد سنتی که در مرکز کف دوش قرار دارند، زهکشهای خطی طولانی و باریک هستند و معمولاً روی یک دیوار یا در یک مکان مرکزی نصب می شوند. این طراحی باعث می شود که ظاهری یکپارچه و مدرن در فضاهای حمام داشته باشید.



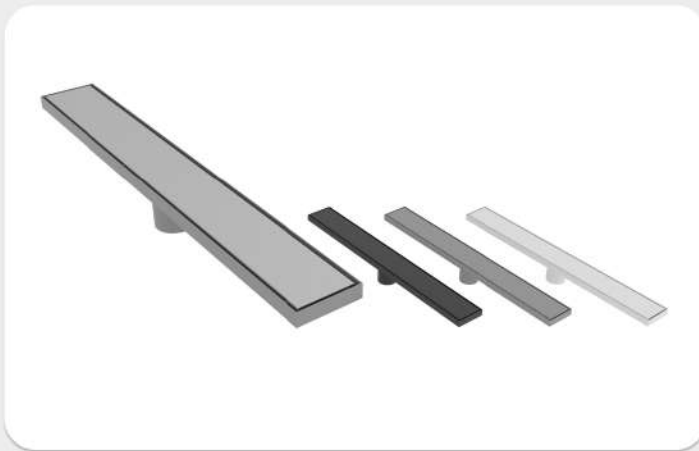
این زهکش ها از یک فرورفتگی مستطیلی شکل بلند با شکاف یا گریت باریک در امتداد قسمت بالایی تشکیل شده است. این شکاف به آب اجازه می دهد تا در حین جمع کردن زباله های بزرگتر به داخل زهکش جریان یابد. کفشور خطی به دلیل جذابیت زیبایی شناختی محبوب هستند، زیرا می توانند به طراحی شیک و مدرن حمام کمک کنند.

کفشورهای خطی علاوه بر جذابیت بصری، مزایای عملی نیز دارند. آنها زهکشی کارآمدی را فراهم می کنند و خطر جمع شدن آب در حمام را به حداقل می رساند. این می تواند به ویژه در دوش های بزرگ یا حمام پیاده روی که آب باید به طور موثر به سمت زهکش هدایت شود مفید باشد. کفشورهای خطی نیز قابل دسترسی هستند، که آنها را برای طراحی جهانی و حمام های مطابق با ADA مناسب می کند. نصب کفشور خطی شامل شیب ملایم کف دوش به سمت زهکشی برای اطمینان از تخلیه مناسب آب است. این کفشورها در طول ها و سبک های مختلف موجود هستند که امکان سفارشی سازی مطابق با ترجیحات طراحی صاحب خانه را فراهم می کند.



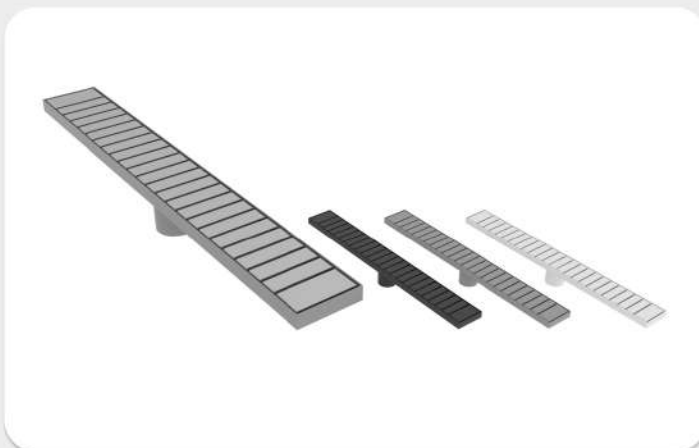
# کفشور خطی

## کفشور خطی گریپینگ خور طرح الگانس



L ? x W 4.5 x H 1.5 cm ? = 20, 30, 40, 50, 60, 70, 80, 90, 100, 110, 120 cm	ابعاد
استنلس استیل	جنس کفشور
گریپینگ خور	نوع
مات، خاکستری، سیاه، سفید	رنگ
عدد	واحد فروش

## کفشور خطی گریپینگ خور طرح استرایپ



L ? x W 4.5 x H 1.5 cm ? = 20, 30, 40, 50, 60, 70, 80, 90, 100, 110, 120 cm	ابعاد
استنلس استیل	جنس کفشور
گریپینگ خور	نوع
مات، خاکستری، سیاه، سفید	رنگ
عدد	واحد فروش

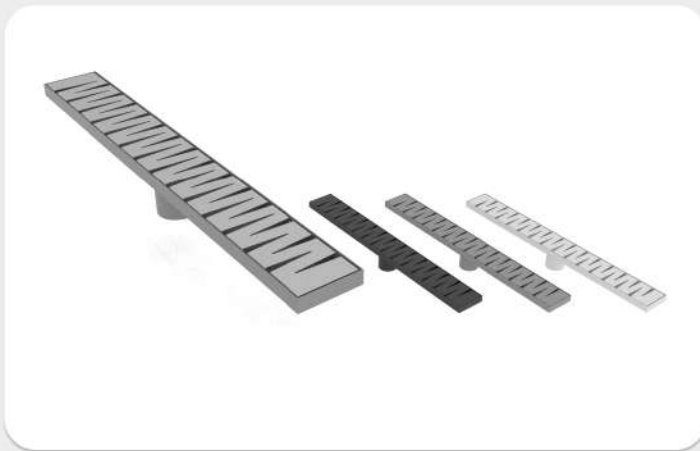
## کفشور خطی گریپینگ خور طرح کراس



L ? x W 4.5 x H 1.5 cm ? = 20, 30, 40, 50, 60, 70, 80, 90, 100, 110, 120 cm	ابعاد
استنلس استیل	جنس کفشور
گریپینگ خور	نوع
مات، خاکستری، سیاه، سفید	رنگ
عدد	واحد فروش

# کفشور خطی

## کفشور خطی گریٹینگ خور طرح زبرانو



L ? x W 4.5 x H 1.5 cm ? = 20, 30, 40, 50, 60, 70, 80, 90, 100, 110, 120 cm	ابعاد
استنلس استیل	جنس کفشور
گریٹینگ خور	نوع
مات، خاکستری، سیاہ، سفید	رنگ
عدد	واحد فروش

## کفشور خطی سرامیک خور

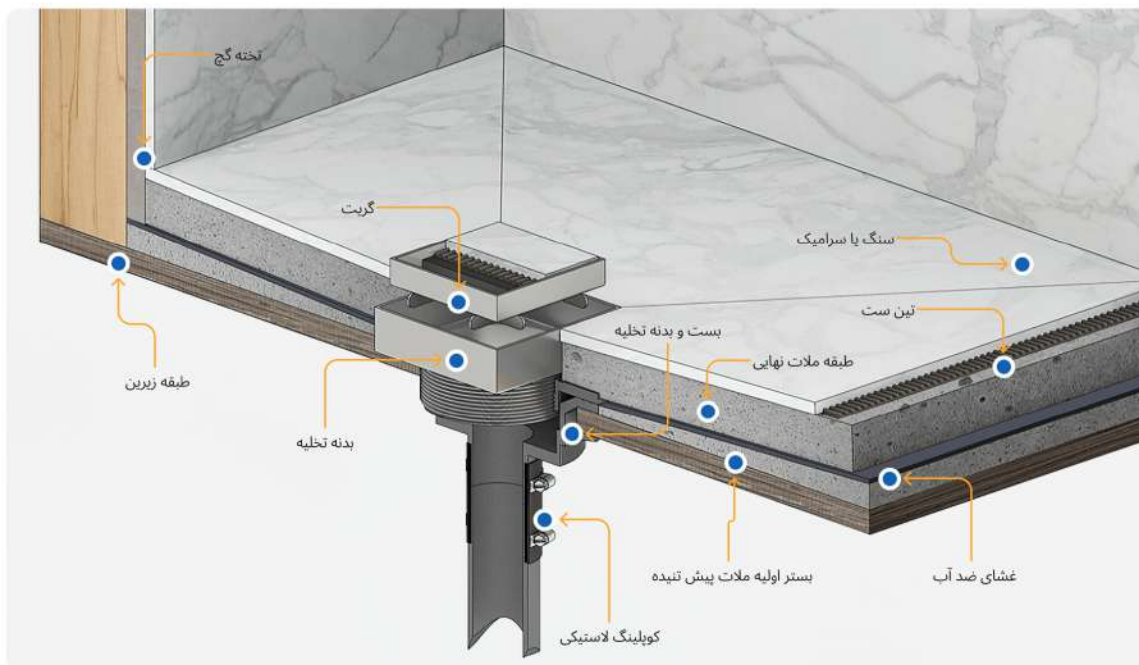


L ? x W 4.5 x H 1.5 cm ? = 20, 30, 40, 50, 60, 70, 80, 90, 100, 110, 120 cm	ابعاد
استنلس استیل	جنس کفشور
سرامیک خور	نوع
مات، خاکستری، سیاہ، سفید	رنگ
عدد	واحد فروش

# کفشور نقطه ای چیست؟

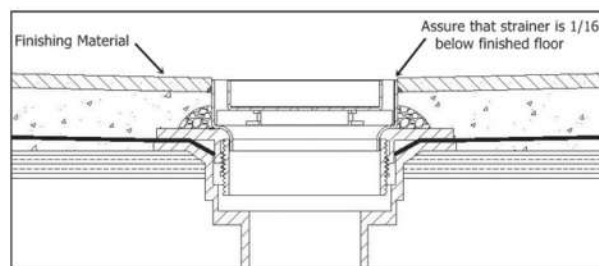
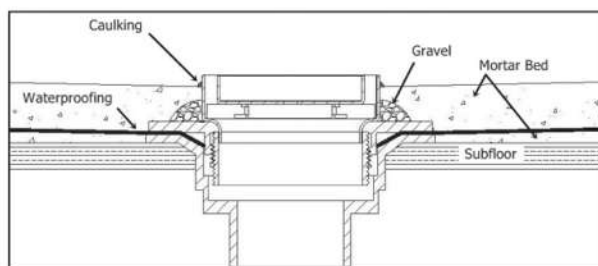
## توضیحات کفشور خطی

کفشور نقطه ای معمولاً به نوعی از سیستم زهکشی مورد استفاده در تاسیسات دوش اشاره دارد. با یک قسمت بالای نقطه ای یا گوه ای شکل طراحی شده است که جریان آب را به سمت زهکشی هدایت می کند. این طراحی با هدایت آب به سمت دهانه تخلیه مرکزی به اطمینان از زهکشی کارآمد کمک می کند.



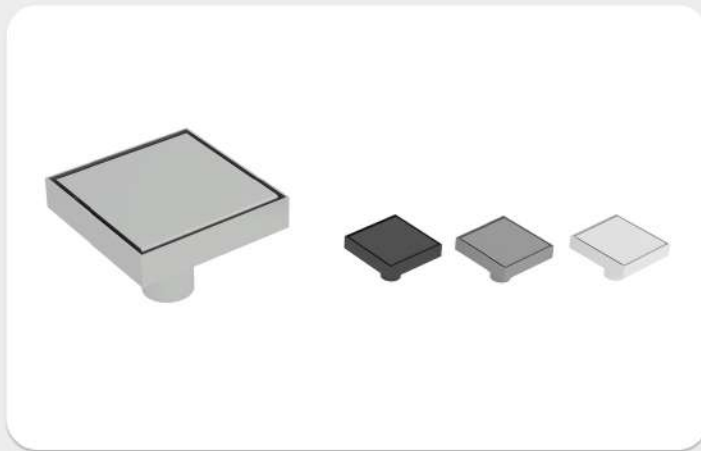
شکل نقطه ای اغلب به دلایل کاربردی و زیبایی شناختی انتخاب می شود. از نظر عملکردی، به جلوگیری از جمع شدن آب در مناطق خاصی از حمام کمک می کند و تضمین می کند که آب به طور موثر تخلیه می شود. از نظر زیبایی شناختی، طراحی نقطه ای می تواند در مقایسه با یک پوشش صاف یا استاندارد زهکشی از نظر بصری جذاب تر باشد و سبکی را به طراحی کلی دوش اضافه کند.

این زهکش ها معمولاً در تاسیسات حمام مدرن و شیک مورد استفاده قرار می گیرند و در مواد، پوشش ها و طرح های مختلف برای تکمیل زیبایی های مختلف حمام وجود دارند. آنها با هدایت موثر آب به سمت سیستم زهکشی، نقش مهمی در حفظ یک محیط خشک و ایمن دوش دارند.



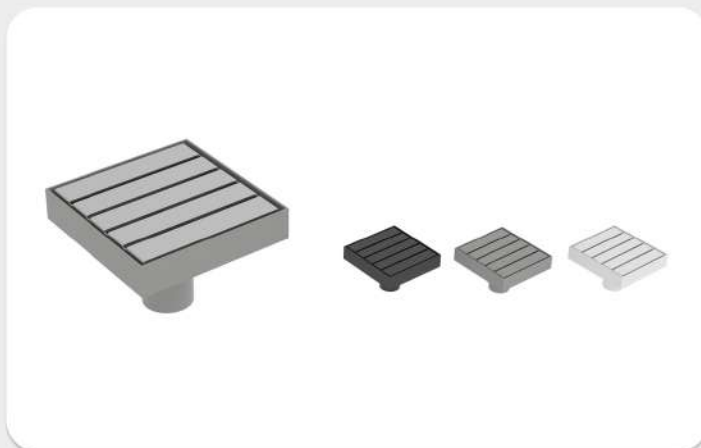
# کفشور نقطه ای

## کفشور نقطه ای گریتینگ خور طرح الگانس



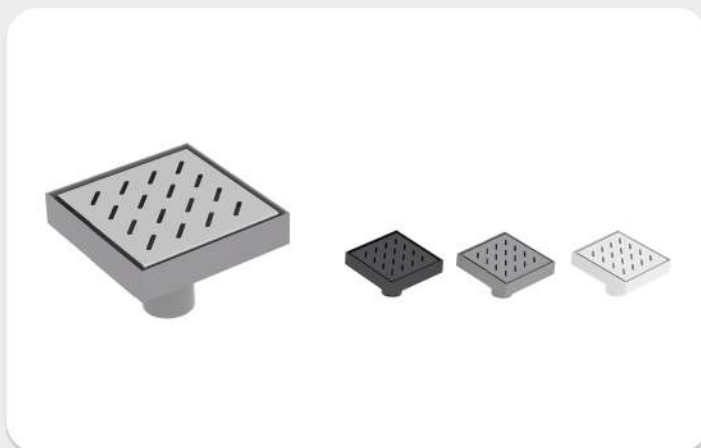
10 x 10 cm    15 x 15 cm 12 x 12 cm    20 x 20 cm	ابعاد
استنلس استیل	جنس کفشور
گریتینگ خور	نوع
مات، خاکستری، سیاه، سفید	رنگ
عدد	واحد فروش

## کفشور نقطه ای گریتینگ خور طرح استرایپ



10 x 10 cm    15 x 15 cm 12 x 12 cm    20 x 20 cm	ابعاد
استنلس استیل	جنس کفشور
گریتینگ خور	نوع
مات، خاکستری، سیاه، سفید	رنگ
عدد	واحد فروش

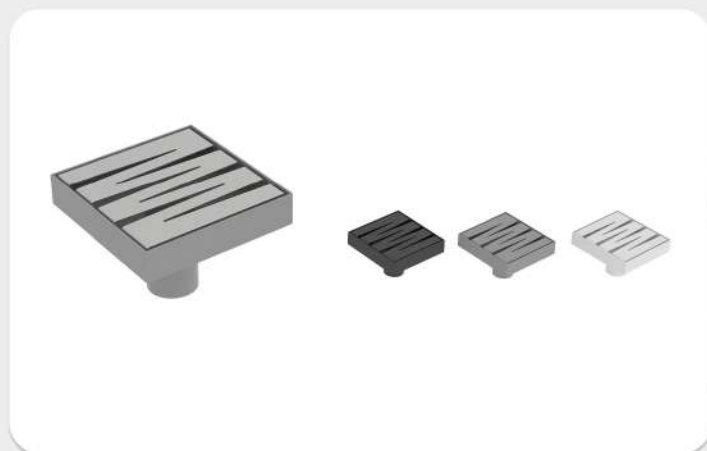
## کفشور نقطه ای گریتینگ خور طرح کراس



10 x 10 cm    15 x 15 cm 12 x 12 cm    20 x 20 cm	ابعاد
استنلس استیل	جنس کفشور
گریتینگ خور	نوع
مات، خاکستری، سیاه، سفید	رنگ
عدد	واحد فروش

# کفشور نقطه ای

## کفشور نقطه ای گریتینگ خور طرح زبرانو



10 x 10 cm    15 x 15 cm 12 x 12 cm    20 x 20 cm	ابعاد
استنلس استیل	جنس کفشور
گریتینگ خور	نوع
مات، خاکستری، سیاه، سفید	رنگ
عدد	واحد فروش

## کفشور نقطه ای سرامیک خور



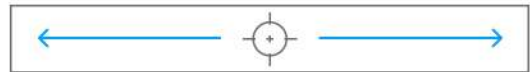
10 x 10 cm    15 x 15 cm 12 x 12 cm    20 x 20 cm	ابعاد
استنلس استیل	جنس کفشور
گریتینگ خور	نوع
مات، خاکستری، سیاه، سفید	رنگ
عدد	واحد فروش



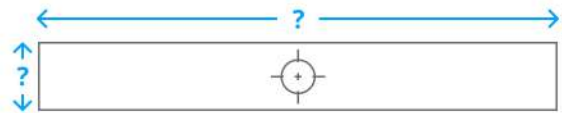
# کفشور تمام استیل سفارشی

کفشورها قابلیت ساخت سفارشی هستند و میتوان آنها را با توجه به نیاز در ابعاد و طرحهای مختلف سفارش داد. ساخت انواع کفشور در ابعاد مختلف، بر اساس مکان خروجی های سرویس، اضافه نمودن شیب به کفشورها برای تخلیه آسانتر آب، ساخت کفشور در اشکال مختلف و متناسب با خروجی های با قطرهای مختلف.

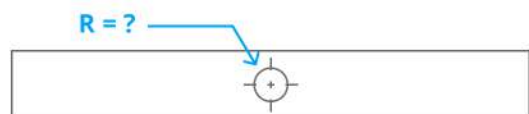
## جابجایی لوله خروجی فاضلاب



## تغییر طول، عرض و عمق بدنه



## تغییر قطر خروجی فاضلاب



# کفشور تمام استیل سفارشی

جا گذاری دو یا چند خروجی فاضلاب



ساخت کفشور شیب دار



امکان ساخت کفشور در اشکال مختلف

